



## 경고 정보

**⚠ 경고:** "경고"는 재산상의 피해나 심각한 부상 또는 사망을 유발할 수 있는 위험이 있음을 알려줍니다.

## Dell™ OptiPlex™ XE에 먼지 필터 설치

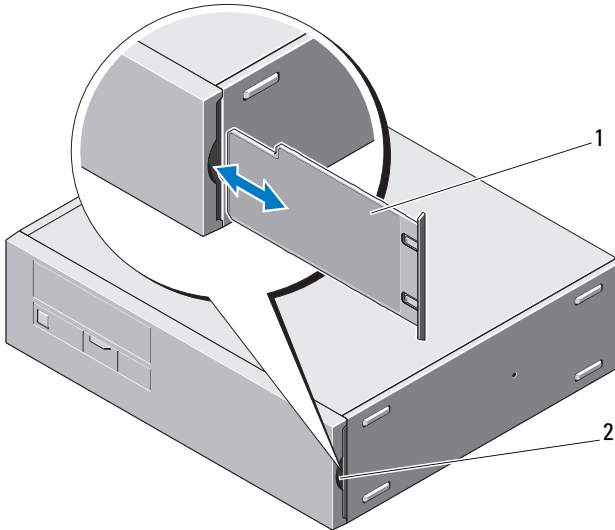
먼지 필터를 사용하면 컴퓨터로 유입되는 먼지 입자를 줄일 수 있습니다.

**⚠ 경고:** 컴퓨터 내부에서 작업하기 전에 컴퓨터와 함께 제공된 안전 정보를 숙지하십시오. 자세한 안전 모범 사례 정보는 **Regulatory Compliance(규정 준수) 홈페이지** ([www.dell.com/regulatory\\_compliance](http://www.dell.com/regulatory_compliance))를 참조하십시오.

**🔧 주:** 먼지 필터가 설치된 데스크톱 폼 팩터 컴퓨터의 최대 작동 온도는 45°C(113°F)입니다.

**🔧 주:** 먼지 필터가 설치된 소형 폼 팩터 컴퓨터의 최대 작동 온도는 2.5인치 하드 드라이브가 있는 경우 45°C(113°F), 3.5인치 하드 드라이브가 있는 경우 42°C(107.6°F)입니다.

- 1 컴퓨터 밑면에 위치한 슬롯 안으로 먼지 필터를 밀어 넣습니다.



1 먼지 필터

2 먼지 필터 슬롯

## 먼지 필터 청소

컴퓨터 사용 환경에 따라 먼지 필터를 청소하거나 교체할 수 있습니다.

**△ 주의:** 단단한 브러시 또는 딱딱한 물건을 사용하여 먼지 필터를 청소하지 마십시오.

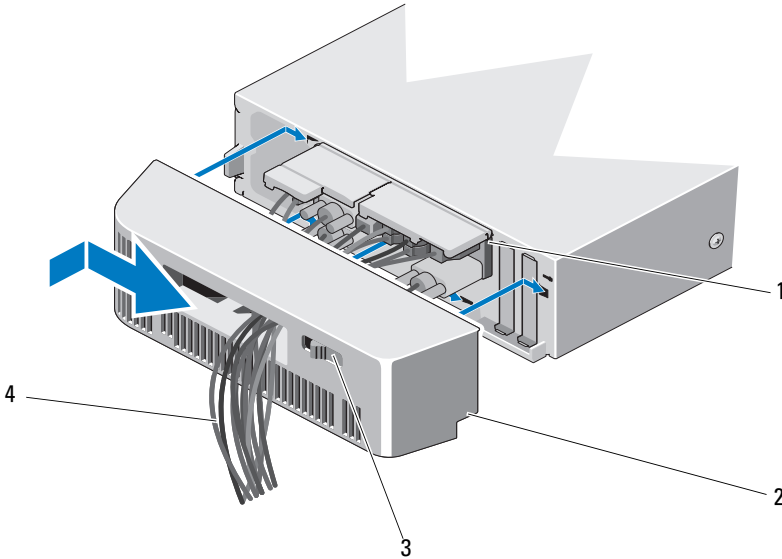
**☞ 주:** 젖은 천, 부드러운 브러시 또는 진공 청소기를 사용하여 정기적으로 먼지 필터를 청소하십시오.

## Dell OptiPlex XE에 케이블 덮개 설치

케이블 덮개를 사용하면 컴퓨터에 연결된 케이블을 정리할 수 있습니다.

**☞ 주:** 케이블 덮개는 소형 폼 팩터 컴퓨터에만 설치할 수 있습니다.

- 1 모든 케이블을 AC 어댑터와 컴퓨터의 후면 패널에 연결합니다.
- 2 컴퓨터의 모든 케이블을 케이블 덮개의 구멍으로 배선합니다.
- 3 케이블 덮개의 탭을 컴퓨터에 있는 구멍에 맞춥니다.
- 4 딸깍 소리가 나면서 제자리에 고정될 때까지 케이블 덮개를 밀어 넣습니다.



- 1 컴퓨터 후면 모습
- 3 분리 래치

- 2 케이블 덮개
- 4 케이블

# 케이블 덮개 분리

- 1 케이블 덮개의 분리 래치를 밀고 컴퓨터에서 케이블 덮개를 밀어 꺼냅니다.
- 2 컴퓨터의 후면 패널에서 모든 케이블을 분리합니다.
- 3 케이블 덮개에서 케이블을 분리합니다.

---

본 설명서에 수록된 정보는 사전 통보 없이 변경될 수 있습니다.

© 2010 Dell Inc. 저작권 본사 소유.

Dell Inc.의 서면 승인 없이 어떠한 방식으로든 본 자료를 무단 복제하는 행위는 엄격히 금지됩니다.

본 설명서에 사용된 상표: *Dell*, *DELL* 로고 및 *OptiPlex*는 Dell Inc.의 상표입니다.

본 설명서에서 특정 회사의 상표 및 회사 이름 또는 제품을 지칭하기 위해 기타 상표 및 상호를 사용할 수도 있습니다. Dell Inc.는 자사가 소유하고 있는 것 이외에 기타 모든 상표 및 상호에 대한 어떠한 소유권도 갖고 있지 않습니다.

